

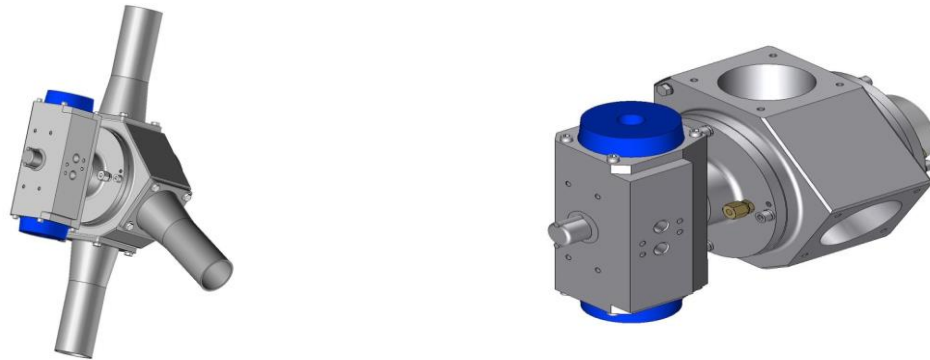
# VMD

# Vanne

# multidirectionnelle

## VMD

## *Multidirectional valve*



### Application / Application

La vanne VMD est utilisée dans les installations de transport pneumatique ou à écoulement gravitaire pour dévier un flux de produit pulvérulent ou granuleux avec un angle de 60°. Le déflecteur monobloc est totalement dans le prolongement du passage du produit s'il n'y a pas de déviation, le produit est dévié sur la seconde voie de sortie à 60°.

Plage d'utilisation : 0.5 Bar à 1.5 Bar. peut s'adapter aux TP courants (DN50 à 220).

*The VMD valve was conceived for a pneumatic conveying systems or gravity flow to deflect from a 60° angle a flow of powdered products or granule. The baffle piece is completely in line with the passage of the product if there is no deviation the product is deflected to the second 60° output channel.*

Operating range : 0.5 Bar up to 1.5 bar. VMD can be adapted to common TP (DN50 to 220).

### Caractéristiques & Construction / Characteristics & Construction

1 entrée, 1 sortie coaxiale et 1 sortie à 60°  
Corps en Fonte, Acier, Aluminium ou Acier Inox  
Étanchéité par joncs profilés précontraints  
Commande de la rotation de 120° assurée par actionneur pneumatique  
Flasques paliers équipés d'un orifice d'insufflation d'air

*1 inlet, 1 coaxial outlet and 1 60° outlet  
Casing made of cast iron, steel, aluminium or stainless steel  
Elements of sealing : profiled gaskets  
120° rotary movement ensured by a pneumatic actuator  
End covers equipped with an air insufflation port*

### Options / Options

2 capteurs de position mécaniques ou inductifs.

*2 mechanical or inductive position sensors.*

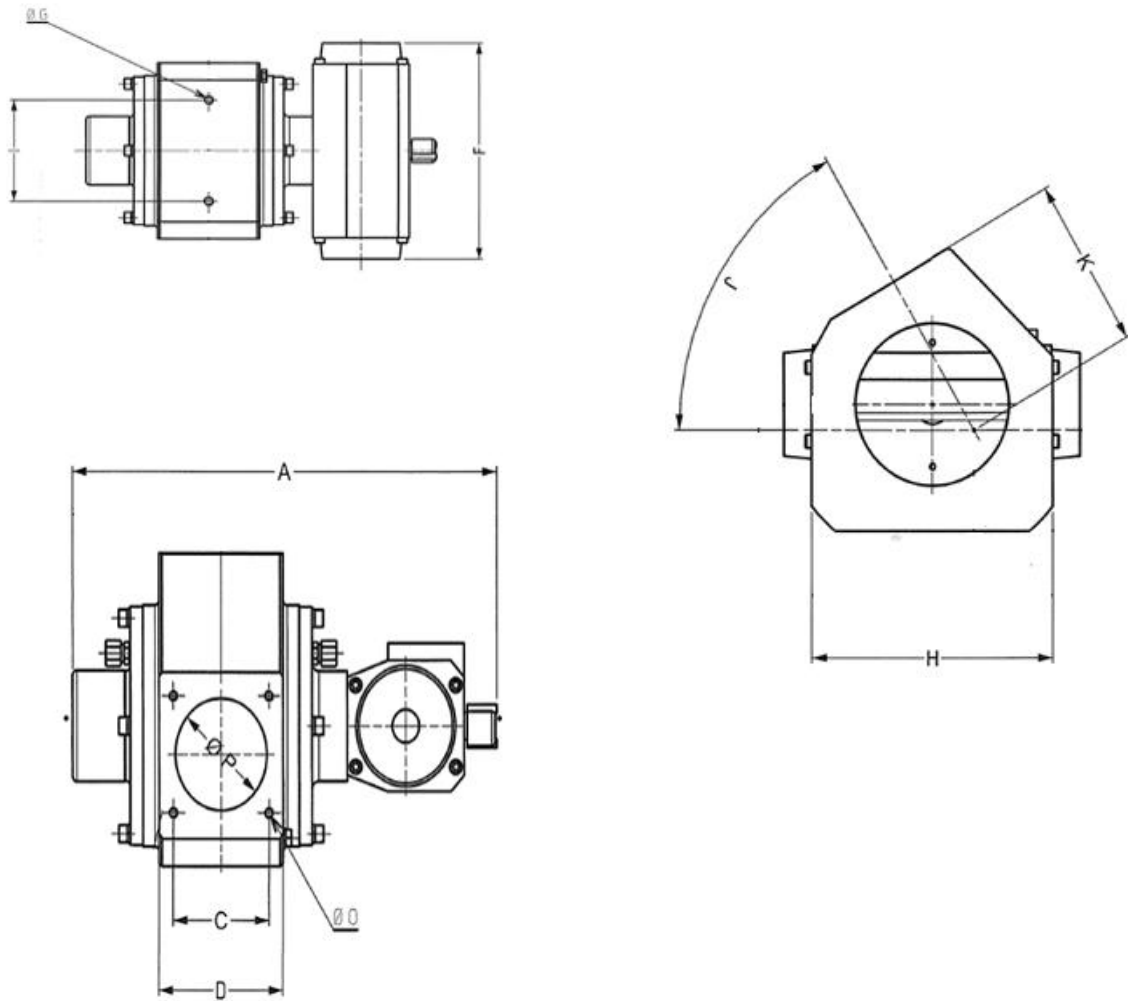


Fabricant de composants pour le transport et le transfert de vrac sec

*Components provider for transport and transfer of dry bulk*

# VMD, vanne multidirectionnelle

## VMD, multidirectional valve



Taille Seize	A	C	D	F	G	H	I	J(°)	K	O	ØP	Poids kg
65	301	68	88	110.5	201	2×M8×20	164	95	60	65	4×M6×18	65
95	375.5	110	130	149.5	250	2×M8×20	214	130	60	75	4×M8×20	95
150	467	130	170	232	302	4×M12×20	335	200	60	112	4×ø12	150

Ces éléments sont à titre indicatif. Ils peuvent être modifiés sans préavis. *These elements are for information purpose only. They can be modified without prior notice.*



Fabricant de composants pour le transport et le transfert de vrac sec  
*Components provider for transport and transfer of dry bulk*