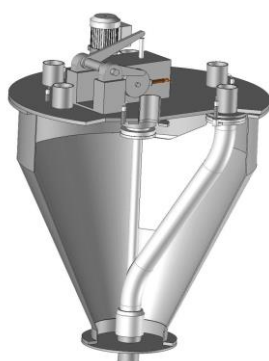


VMV

Vanne multivoies

VMV

Multiways valve



Application / Application

La vanne VMV est constituée d'une entrée et de plusieurs sorties. Elle est conçue pour sélectionner un des circuits de transport pneumatique, éventuellement celui d'un écoulement gravitaire. Elle convient aux TP courants (DN40 à DN250) en dépression ou en pression. Elle est équipée d'un moteur asynchrone.

Plage d'utilisation : de 1.5 à 3 Bars

The VMV valve was conceived with 1 inlet and several outlets. It was designed to select one of the pneumatic conveying circuit, and eventually the one of a gravity flow. It is suitable for all standard pneumatic transports (DN40 to 250), in pressure or depression. The VMV is equipped with an asynchrone motor.

Operating range : from 1.5 up to 3 Bars

Caractéristiques & Construction / Characteristics & Construction

Ossature, Carter, Tubulure sont en Acier
Trappe de visite

*Structure, Casing and Pipe are made of Steel
Inspection door*

Options / Options

Construction « tout Inox », pour les parties en contact avec les produits
Nombre de sorties : 2, 3, 4, 5, 6, 8, 10...
Extrémités des tubulures à brides plates
Boîtier d'automatisme à placer en armoire

*« All stainless steel » construction for parts in contact with the products
Possible outlets number : 2, 3, 4, 5, 6, 8, 10...
End of the flanged pipe flat
Automatism case to place in cabinet*

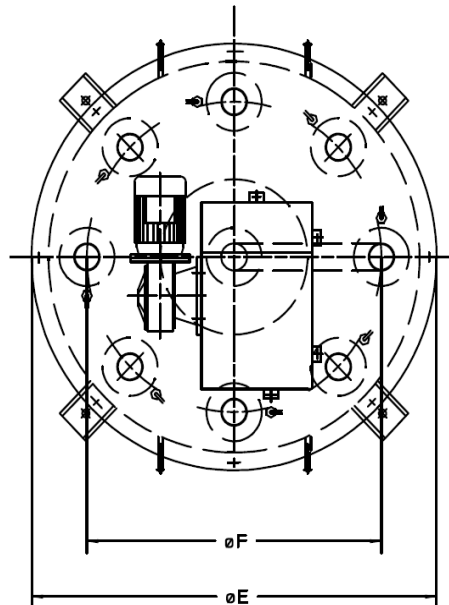
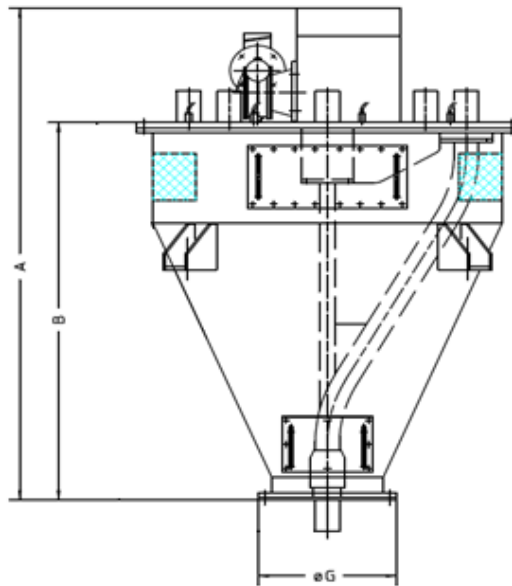


Fabricant de composants pour le transport et le transfert de vrac sec

Components provider for transport and transfer of dry bulk

VMV, vanne multivoies

VMV, multiways valve



Taille Seize	Dimensions en mm					Puissance (Kw)	Poids (Kg)	Nombre de voies maximum/Maximum Outlets numbers									
	A	B	E	F	G			Tube DN									
								50	65	80	100	125	150	175	200	250	
800	1565	1200	1100	800	400	0.37	410	10	8	8							
900	1765	1400	1250	900	480	0.37	520	16	16	12	12	10	8				
1000	1765	1400	1470	1000	550	0.55	590	20	16	16	12	12	10	10	8	4	
1370	2340	1902	1870	1370	720	0.55	870			20	16	16	12	12	12	10	
1600	2515	2150	2070	1600	470	0.37	720						20	16	12		

Ces éléments sont à titre indicatif et peuvent être modifiés sans préavis. *These elements are for information purpose only, they can be modified without prior notice.*



Fabricant de composants pour le transport et le transfert de vrac sec

Components provider for transport and transfer of dry bulk