

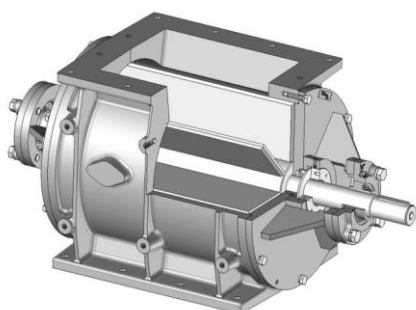
DISTRIBUTEURS ROTATIFS

Série Caldovac DRD

ROTARY VALVES

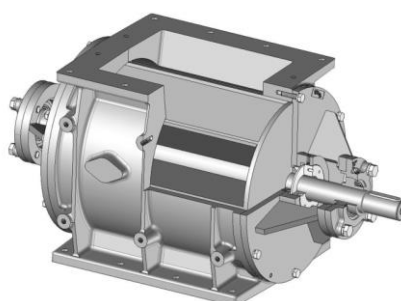
DRD Caldovac Serie

DRD-O



Passage direct - Rotor **O**uvert
Direct passage - *Opened rotor*

DRD-F



Passage direct - Rotor **F**ermé
Direct passage - *Closed rotor*

DRD-L

*IMPOSSIBLE A REALISER
IMPOSSIBLE TO REALISE*

Application / Application

La gamme DRD est faite pour l'écoulement gravitaire ou le transport pneumatique, de poudre ou granulé vrac sec. Cet appareil convient pour les installations avec contraintes de température et/ou de pression très élevée, grâce aux paliers qui sont écartés.

Plage d'utilisation : -0.5 à 0.3 Bar, entre 150°C et 700°C

The DRD Range is made for gravity flow or pneumatic transport of dry bulk powder or granule. The device is suitable for installations with very high temperature and pressure constraints due to the spread end covers.

Operating range : -0.5 up to 0.3 Bar, 150°C up to 700°C

Caractéristiques & Construction / Characteristics & Construction

Entrée et sortie : section carrée ou rectangulaire

Stator flasque : Fonte - Acier - Inox - Acier Réfractaire – mécano soudé.

Flasques en mécano soudé à paliers écartés

Rotor : Acier - Inox - Creusabro

Rotor 10 pales droites

Étanchéité : anneaux préformés PTFE ou graphite pur

Roulements à billes étanches graissés à vie

Motorisation : directe ou à transmission par chaîne

Livré avec ou sans motorisation

Inlet and outlet: square or rectangular section

Flange Stator: Cast iron - Steel - Stainless steel – Refractory steel – welded mechanic

Flanges with spread end covers

Rotor: Steel - Stainless steel - Creusabro

Rotor 10 straight blades

Tightness: rings PTFE or graphite pure

Ball bearings, sealed and greased for life

Motorisation: direct or chain drive

Delivered with or without motorisation

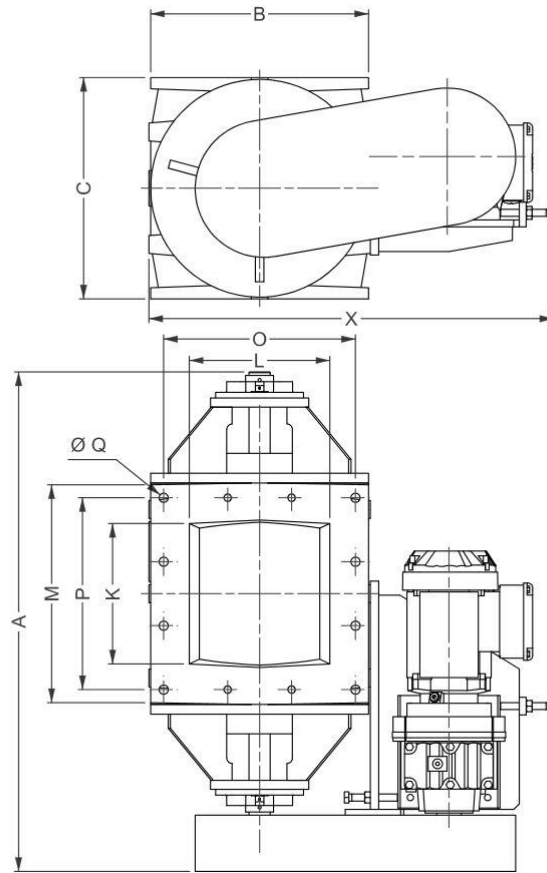


Fabricant de composants pour le transport et le transfert de vrac sec

Components provider for transport and transfer of dry bulk

DRD-O/F Passage direct, Motorisation transmission par chaîne

DRD-O/F Direct passage, Chain drive motorisation



Taille Seize	Section Ent / Sortie In / Outlet	Capacité en dm ³ Capacity	Dimensions en mm										Motoréducteur	Poids
			A	B	C	K	L	M	O	P	øQ	X	P (KW)	Weight (kg)
100	100*100	1.6	570	190	195	100	100	160	171	135	12-ø7	445	0.18	70
225	150*150	4	645	245	250	150	150	245	216	216	12-ø11	570	0.37	115
300	200*150	5.1	695	245	250	200	150	295	216	267	12-ø11	570	0.37	120
400	200*200	9.2	720	310	315	200	200	310	273	273	12-ø13	710	0.55	145
625	250*250	17.6	835	310	390	250	200	360	273	330	12-ø13	915	0.75	340
750	300*250	21.5	890	370	390	250	250	370	330	381	12-ø13	740	0.75	365
900	300*300	32.5	830	370	520	300	250	420	330	450	12-ø16	930	1.1	350
1600	400*400	76.7	1035	490	640	300	300	490	456	590	20-ø18	1160	2.2	530

Ces éléments sont à titre indicatif. Ils peuvent être modifiés sans préavis. These elements are for information purpose only. They can be modified without notice

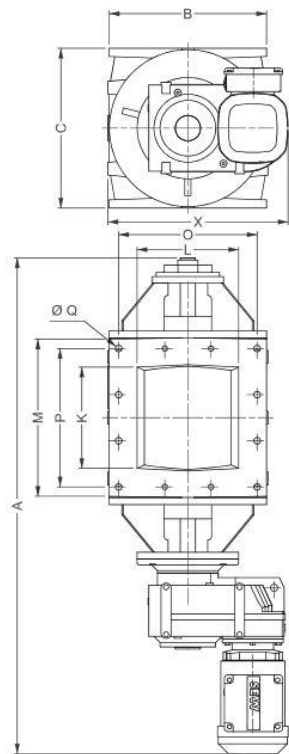


Fabricant de composants pour le transport et le transfert de vrac sec

Components provider for transport and transfer of dry bulk

DRD-O/F Passage direct, Motorisation directe

DRD-O/F Direct passage, Direct Motorisation



Train parallèle

Taille Seize	Section Ent / Sortie Int / Outlet	Capacité en dm ³ Capacity	Dimensions en mm										Motoréducteur Gearmotor	Poids Weight
			A	B	C	K	L	M	O	P	øQ	X	P (KW)	(kg)
100	100*100	1.6	Sur demande / on request											
225	150*150	4	650	245	250	150	150	245	216	216	12-ø11	425	0.37	100
300	200*150	5.1	700	245	250	200	150	295	216	267	12-ø11	425	0.37	120
400	200*200	9.2	720	310	315	200	200	310	273	273	12-ø13	515	0.55	130
625	250*250	17.6	820	370	400	250	250	370	330	330	12-ø13	580	0.75	290
750	300*250	21.5	870	370	400	300	250	420	330	381	12-ø13	580	0.75	320
900	300*300	32.5	930	490	440	300	300	490	456	450	12-ø16	680	1.1	350
1600	400*400	76.7	Sur demande / on request											

Ces éléments sont à titre indicatif. Ils peuvent être modifiés sans préavis. These elements are for information purpose only. They can be modified without notice



Fabricant de composants pour le transport et le transfert de vrac sec

Components provider for transport and transfer of dry bulk